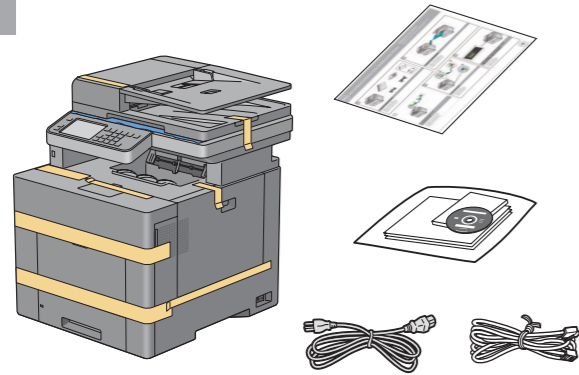




C2665dnf Color Laser Multifunction Printer | DELL Document Hub Setting Up Your Printer

Configuration de votre imprimante | Configurazione della stampante | Einrichten des Druckers | Configuración de la impresora

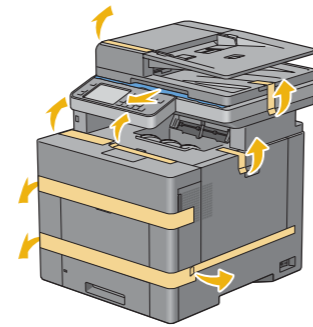
1



Verify the contents of the box

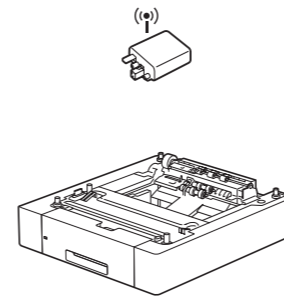
Vérifiez le contenu de votre carton
Verificare il contenuto della confezione
Überprüfen Sie den Inhalt der Box
Compruebe el contenido de la caja

2



Remove the packing material

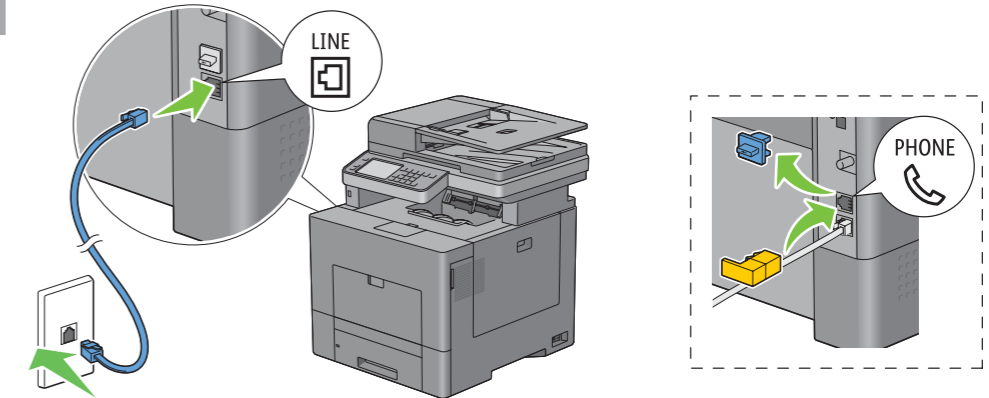
Retirez les matériaux d'emballage
Rimuovere il materiale di imballo
Entfernen Sie das Verpackungsmaterial
Retire el material de embalaje



Install the optional parts

Installez les pièces optionnelles
Installare le parti opzionali
Installieren Sie die optionalen Teile
Instale las piezas opcionales

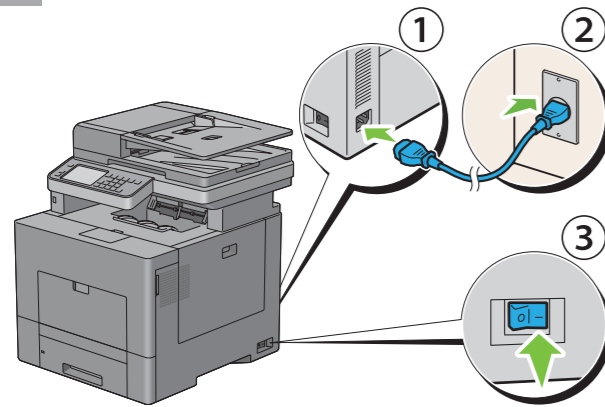
3



Insert the telephone cable

Insérez le câble téléphonique
Inserire il cavo telefonico
Schließen Sie das Telefonkabel an
Inserte el cable de teléfono

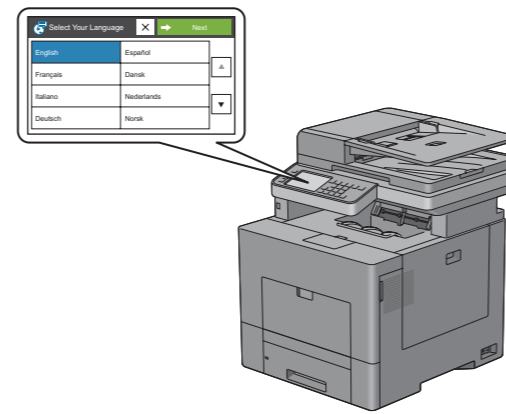
4



Turn on the printer

Mettez l'imprimante sous tension
Accendere la stampante
Schalten Sie den Drucker ein
Encienda la impresora

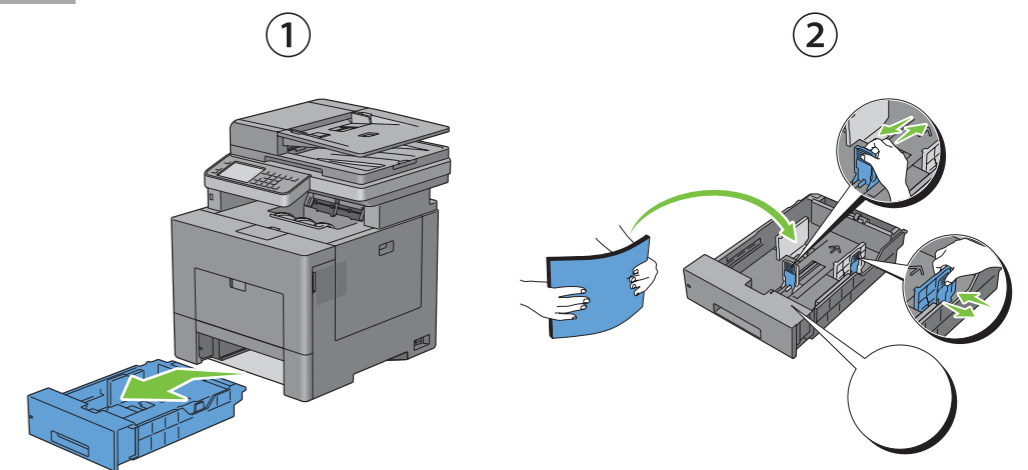
5



Set the language, country, time zone, date, and time. Wait until the Home screen appears.

Réglez la langue, le pays, le fuseau horaire, la date et l'heure. Patientez jusqu'à ce que l'écran Accueil apparaisse.
Impostare la lingua, il paese, il fuso orario, la data e l'ora. Attendere fino a quando non viene visualizzata la schermata Home.
Legen Sie Sprache, Land, Zeitzone, Datum und Uhrzeit fest. Warten Sie, bis die Hauptseite angezeigt wird.
Configure el idioma, el país, la zona horaria, la fecha y la hora. Espere hasta que aparezca la pantalla Inicio.

6



Remove the tray completely from the printer and load the paper

Retirez complètement le magasin de l'imprimante et chargez le papier
Rimuovere completamente il vassoio dalla stampante e caricare la carta
Nehmen Sie das Papierfach komplett aus dem Drucker heraus und legen Sie das Papier ein
Extraiga la bandeja completamente de la impresora y cargue el papel

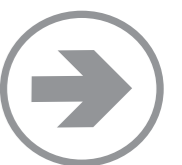
For video instructions, see **Installation Video** in **Dell Printer Setup** on the *Software and Documentation* disc.

Pour les instructions en vidéo, reportez-vous à la section **Vidéo d'installation** sous **Configuration de l'imprimante Dell** sur le disque *Software and Documentation*.

Per istruzioni video, vedere **Installazione video** in **Impostazione stampante Dell** nel disco *Software and Documentation*.

Anleitungen als Video finden Sie unter **Installationsvideo** unter **Dell-Druckereinrichtung** auf der Disc *Software and Documentation*.

Para ver las instrucciones en vídeo, consulte **Vídeo de instalación** en **Configuración de la impresora Dell** en el disco *Software and Documentation*.



Install Driver and Utilities

Installez les pilotes et les utilitaires | Installa driver e utilità | Installieren der Treiber und Dienstprogramme | Instalar el controlador y utilidades

Recommended

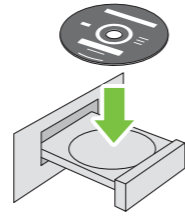
Recommandé | Consigliato | Empfohlen | Recomendado

Install using disc

Installation à partir du disque
Installare utilizzando disco
Installation mit der Disc
Instalar usando el disco



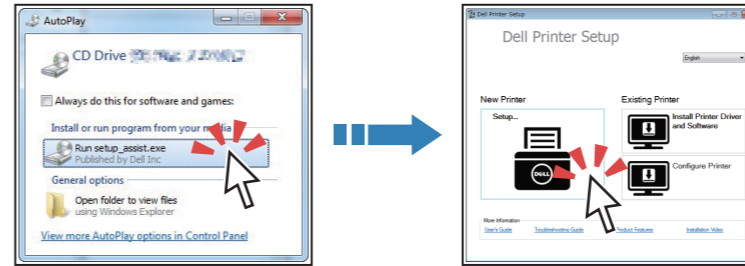
7



Insert disc. Run Setup application.

Insérez le disque. Exécutez l'application Setup.
Inserire disco. Eseguire l'applicazione di configurazione.
Legen Sie die Disc ein. Führen Sie die Anwendung Setup aus.
Inserte el disco. Ejecute la aplicación de instalación.

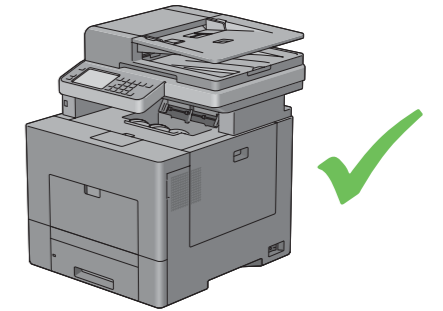
8



Follow on-screen instructions to complete installation

Suivez les instructions à l'écran pour terminer l'installation
Esegui le istruzioni visualizzate per completare l'installazione
Befolgen Sie die Anweisungen auf dem Bildschirm, um die Installation abzuschließen
Siga las instrucciones en pantalla para completar la instalación

9



Ready to use

Prêt à être utilisé
Pronta all'uso
Betriebsbereit
Lista para el uso

Alternatively

De manière alternative | Alternativamente | Alternative | Alternativamente

Download from website

Téléchargement depuis le site Web
Scarica da sito Web
Download von der Website
Descargar del sitio web



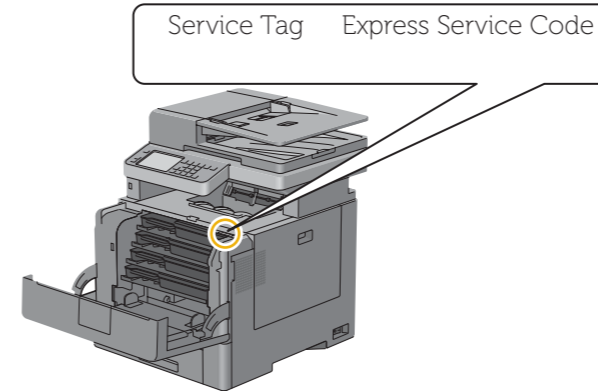
7



**On your computer's browser, go to
www.dell.com/support**

Dans le navigateur de votre ordinateur, rendez-vous sur le site
www.dell.com/support
Nel browser del computer, visitare il sito www.dell.com/support
Rufen Sie im Browser des Computers die Website
www.dell.com/support auf
En el navegador del ordenador, vaya a www.dell.com/support

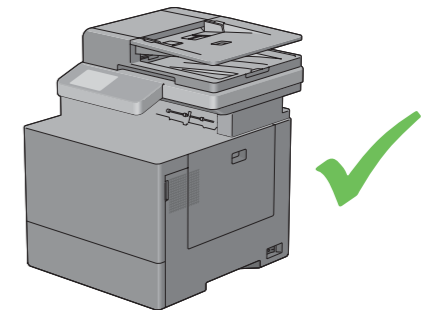
8



**Open the front door of the printer. Note down the
Service Tag number and enter it in the Search box.**

Ouvrez la porte avant de l'imprimante. Notez le numéro de série, puis saisissez-le dans le champ Recherche.
Aprire lo sportello anteriore della stampante. Annotare il numero dell'etichetta normativa e immetterlo nella casella Ricerca.
Öffnen Sie die vordere Tür des Druckers. Notieren Sie sich die Service-Kennungsnummer und geben Sie sie im Suchen-Feld ein.
Abra la puerta delantera de la impresora. Anote el número de etiqueta de servicio e introduzcalo en el cuadro de búsqueda.

9



**Follow on-screen instructions.
Ready to use.**

Suivez les instructions à l'écran. Prêt à être utilisé.
Esegui le istruzioni visualizzate. Pronta all'uso.
Befolgen Sie die Anweisungen auf dem Bildschirm.
Betriebsbereit.
Siga las instrucciones en pantalla. Lista para el uso.